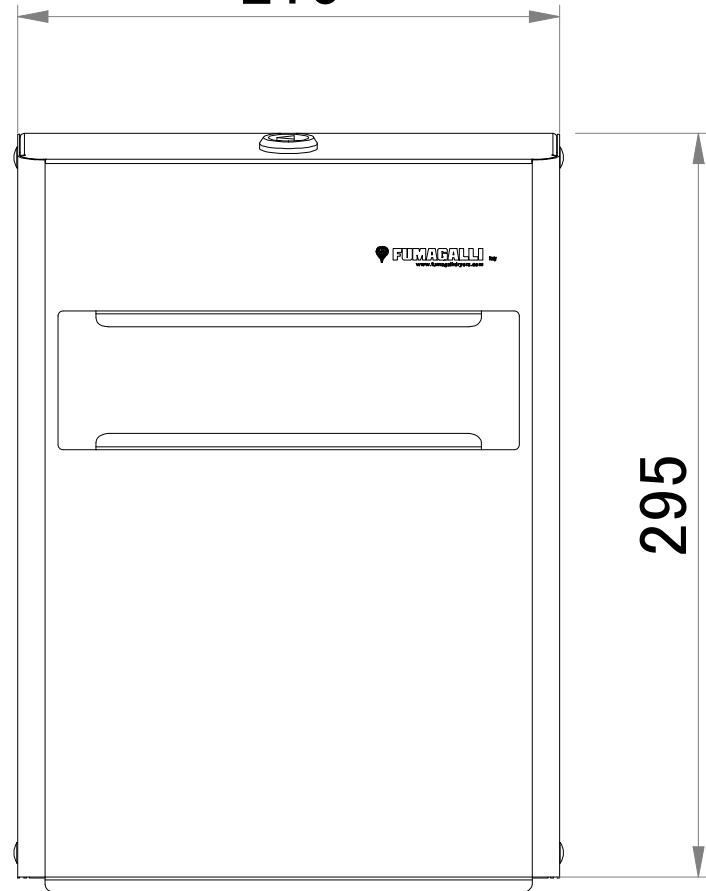
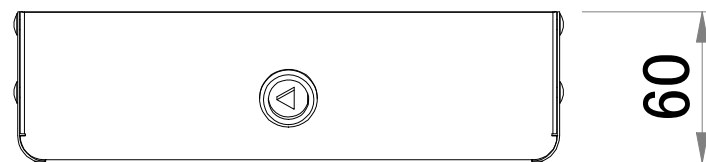


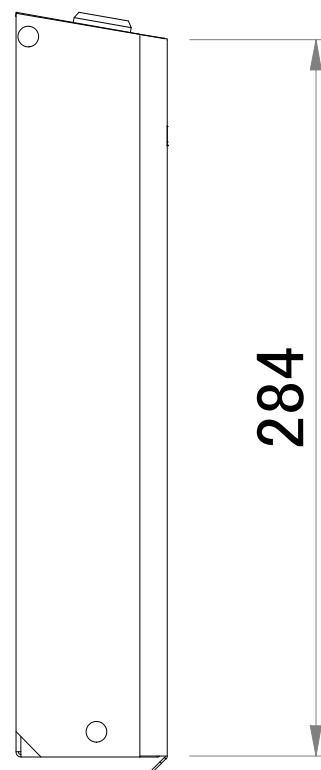
215



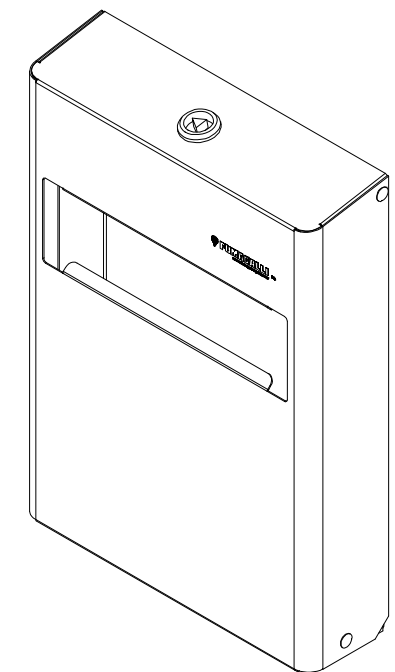
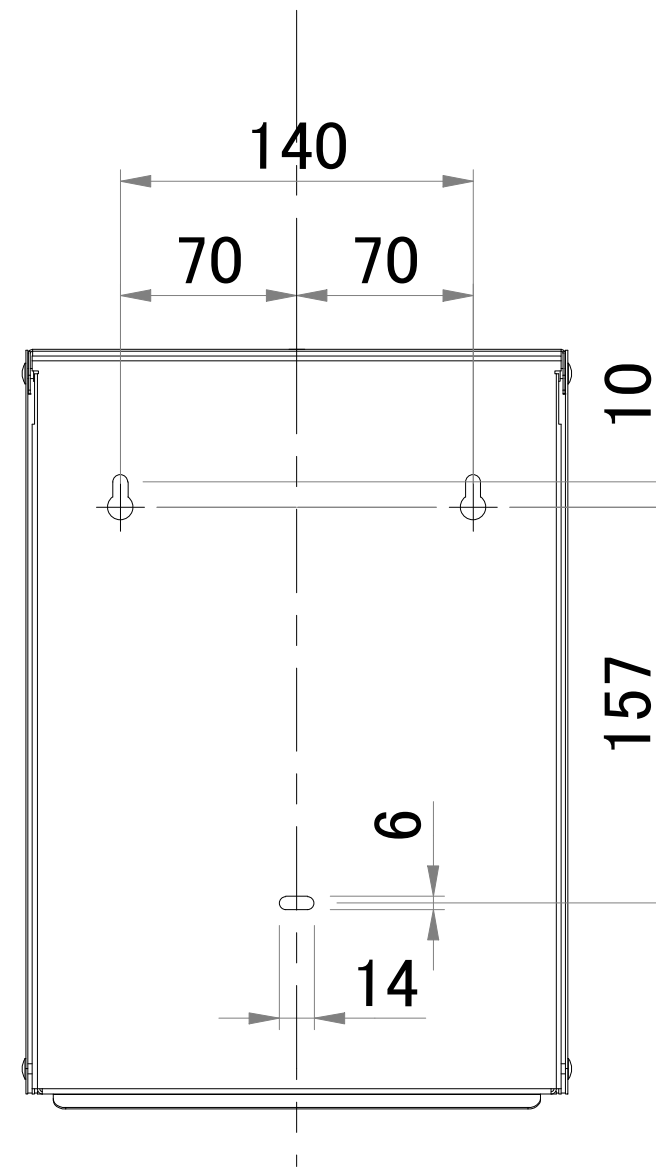
295



60



284



DISEGNATO DA luca.vittori	DENOMINAZIONE FOGLIO DISTRIBUTORE DI FOGLI COPRISEDILE	CODICE BLU7601	
CONTROLLATO DA	NOME FILE BLU7601	ISO	
APROVATO DA	 	MATERIALE INOX AISI 304L	
DATA 30/06/2022		TRATTAMENTO SUPERFICIALE LUCIDO O SATINATO	
FORMATO A3		VOLUME N/A	MASSA N/A
SCALA 1 / 3	NUMERO DISEGNO BLU7601	REVISIONE	FOGLIO 1