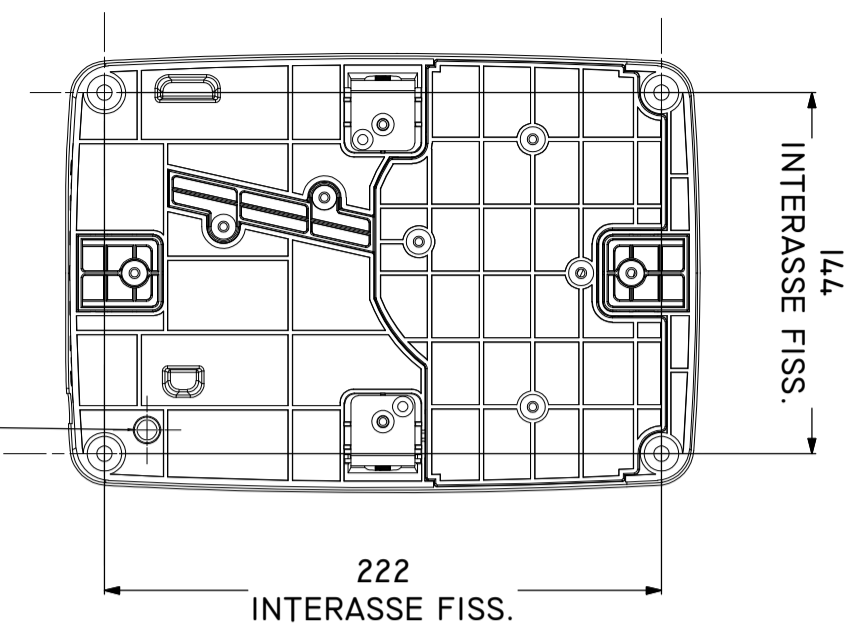
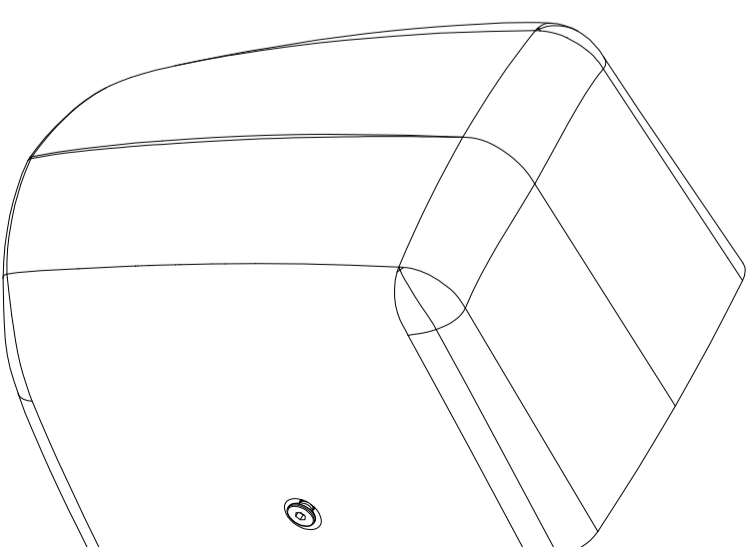
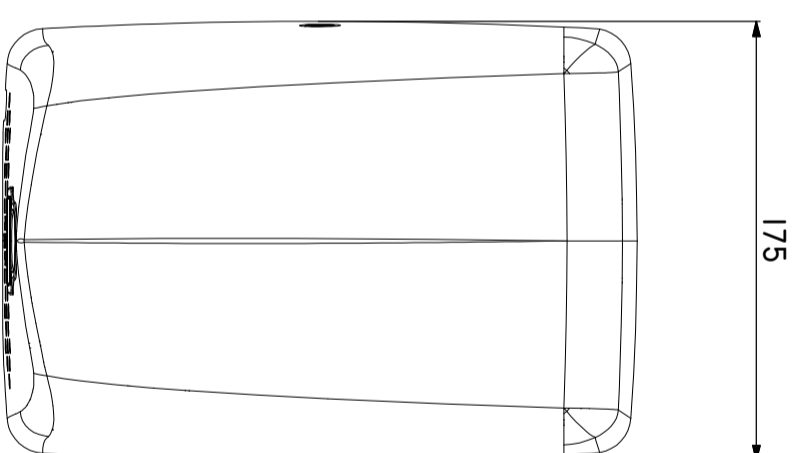
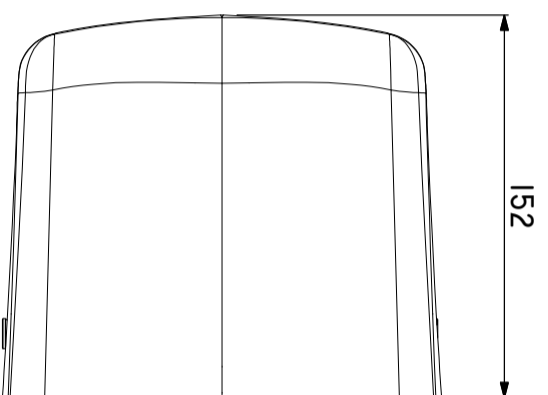
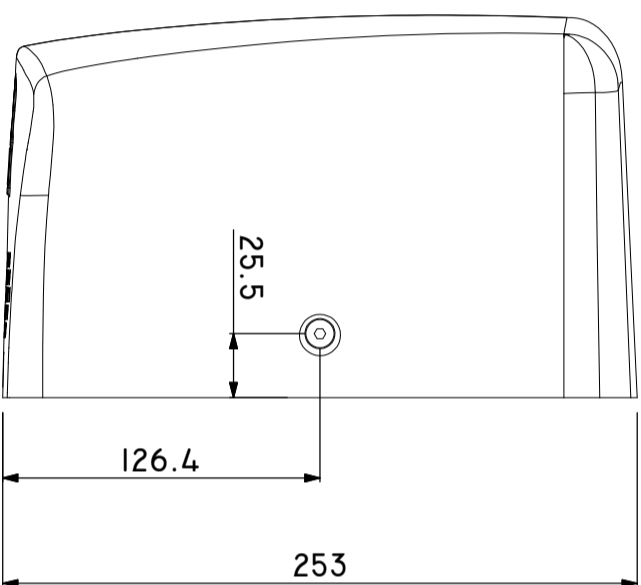




PREDISPOSIZIONE ALIMENTAZIONE ELETTRICA CON CAVO PRESA SCHUKO ESTERNA



PREDISPOSIZIONE ALLACC. ALIMENTAZIONE ELETTRICA A SCOMPARSA



DISEGNATO DA luca.vittori		DENOMINAZIONE FOGLIO ASCIUGAMANI RAPIDO S.SPEED-MAX		CODICE SM110A105JT000	
CONTROLLATO DA		NOME FILE SM110A105JT000		ISO	
APPROVATO DA		 Fumagalli Componenti s.r.l.  <small>UNI EN ISO 9001:2008 Cm n° 2734</small>		MATERIALE ACCIAIO INOX AISI 304	
DATA 11/03/2021				TRATTAMENTO SUPERFICIALE SATINATURA	
FORMATO A3				VOLUME N/A	
SCALA 1 / 3		NUMERO DISEGNO SM110A105JT000		REVISIONE FOGLIO 1	
				