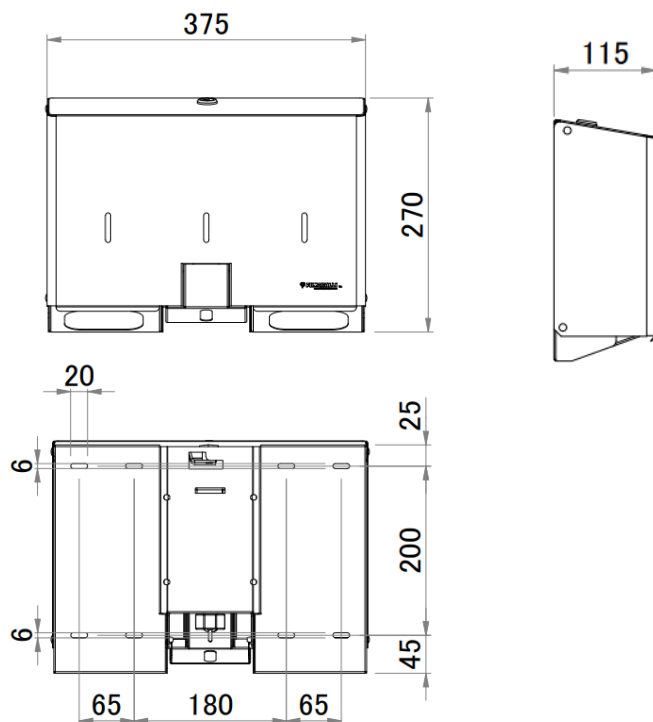
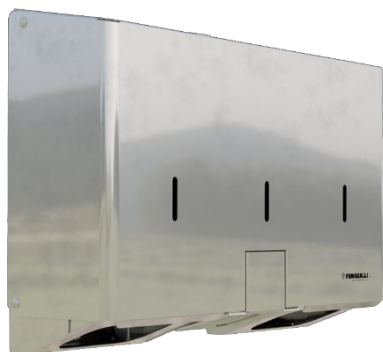


BLU7011D7201

DOPPIO DISTRIBUTORE DI CARTA IGIENICA INTERCALATA E IGENIZZANTE



VOCE CAPITOLATO

Dispenser combinato igienizzante sedile wc e doppio dispenser di carta igienica interfogliata. Pompa igienizzante con sistema di compressione. Spia controllo liquido. Funzionamento igienizzante: pulsante manuale. Ricarica: a rabbocco. Funzionamento carta igienica: estrazione manuale. Chiusura generale con unica serratura a chiave.

GAMMA			
BLU7011D7201.C	INOX AISI 304 LUCIDO	BLU7011D7201.S	INOX AISI 304 SATINATO

CARATTERISTICHE TECNICHE

Azionamento	Manuale
Composizione	Fondo in acciaio inox AISI 304 sp.1 mm - coperchio in acciaio inox AISI 304 sp.1 mm
Altezza	270 mm
Larghezza	375 mm
Profondità	115 mm
Capacità	4 confezioni standard di fogli (2 confezioni per scomparto)
Peso	4.5 Kg
Capacità dispenser igienizzante	1 litro

INSTALLAZIONE:

Fissaggio a parete tramite apposito kit in dotazione.

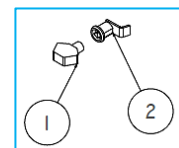
PULIZIA:

Pulire le superfici metalliche con un panno morbido (microfibra, non prodotti abrasivi) e detersivi neutri o alcool denaturato. Per le superfici satinata pulire nel senso della satinatura.

IMBALLO:

Imballo singolo in scatola di cartone. L'imballo include:

- N° 1 distributore
- N° 8 tasselli plastici per fissaggio a parete
- N° 8 viti in acciaio per fissaggio a parete
- N° 1 chiave per serratura



COD RICAMBIO	DESCRIZIONE
1-2 BLUSERRA7520_SW	SERRATURA COMPLETA + CHIAVE TRIANGOLO



Il modo più corretto di smaltire il prodotto è quello di conferirlo nel cassetto metalli o portarlo presso i centri di recupero autorizzati per il riciclo.