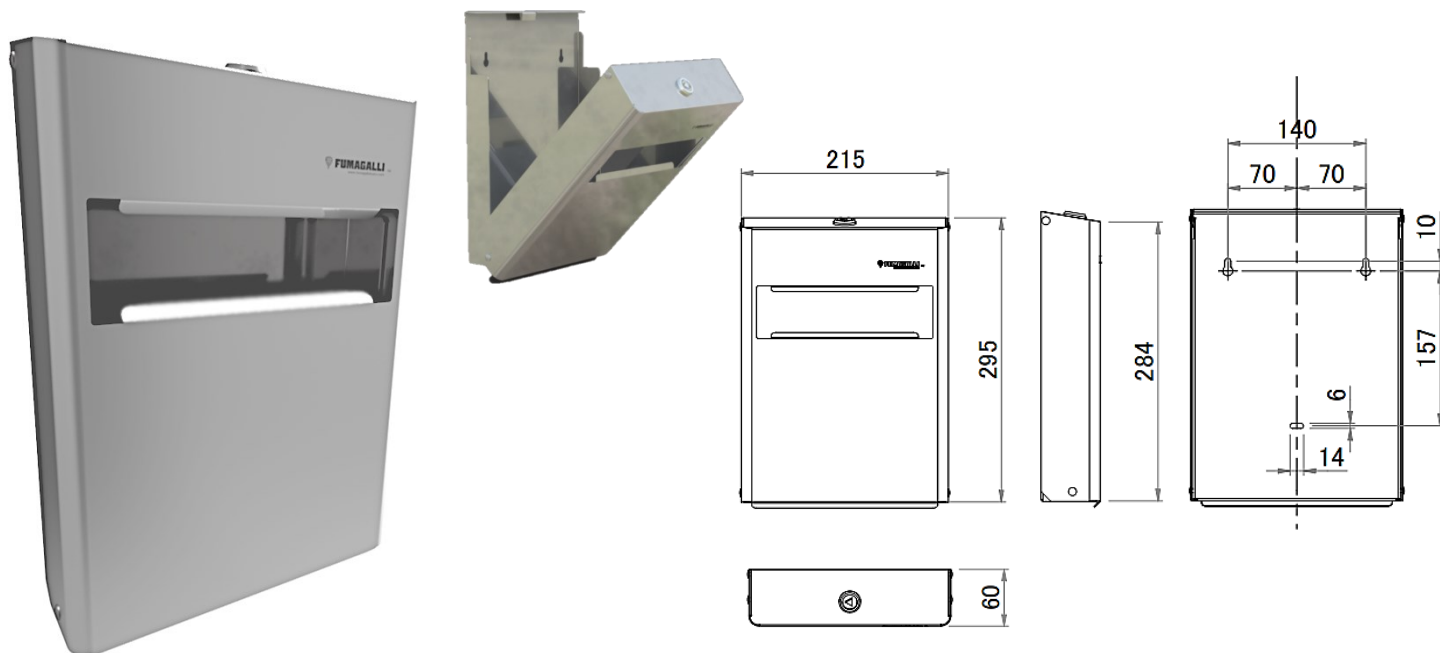


# BLU7601

## DISTRIBUTORE DI FOGLI COPRISEDILE



### VOCE CAPITOLATO

Distributore di fogli copri sedile da parete realizzato in acciaio inox AISI 430 con finitura lucida o satinata; dotato di sistema di sicurezza con chiusura a serratura e di apertura frontale con bordi arrotondati per facilitare l'estrazione dei fogli. Adatto a contenere formati standard di fogli copri sedile.

GAMMA			
BLU7601C-S4	INOX AISI 430 LUCIDO	BLU7601S-S4	INOX AISI 430 SATINATO

### CARATTERISTICHE TECNICHE

Azionamento	Manuale
Composizione	Fondo in acciaio inox AISI 430 sp 0.8 mm - coperchio in acciaio inox AISI 430 sp 0.8 mm
Altezza	295 mm
Larghezza	215 mm
Profondità	60 mm
Capacità	1 confezione standard di fogli copri sedile
Peso	1,6 Kg

#### INSTALLAZIONE:

Fissaggio a parete tramite apposito kit in dotazione.

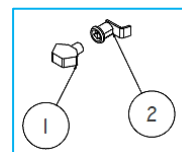
#### PULIZIA:

Pulire le superfici metalliche con un panno morbido (microfibra, non prodotti abrasivi) e detersivi neutri o alcool denaturato. Per le superfici satinata pulire nel senso della satinatura.

#### IMBALLO:

Imballo singolo in scatola di cartone. L'imballo include:

- N° 1 distributore
- N° 3 tasselli plastici per fissaggio a parete
- N° 3 viti in acciaio per fissaggio a parete
- N° 1 chiave per serratura



COD RICAMBIO	DESCRIZIONE
1-2 BLUSERRA7520_SW	SERRATURA COMPLETA + CHIAVE TRIANGOLO



Il modo più corretto di smaltire il prodotto è quello di conferirlo nel cassonetto metalli o portarlo presso i centri di recupero autorizzati per il riciclo.