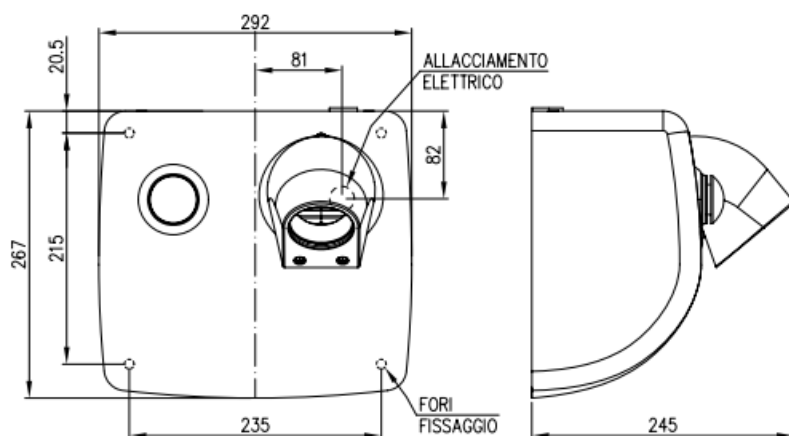


MG88H HAIR

ASCIUGACAPELLI ELETTRICO AD ARIA CALDA (pulsante)



GAMMA

MG88P (b) LEM	Porcellanato bianco	MG88P (l) LEM	Inox lucido
MG88P (a) LEM	Porcellanato antracite	MG88P (s) LEM	Inox satinato

VOCE CAPITOLATO

Asciugacapelli elettrico ad aria calda a elevate prestazioni e ingombro ridotto con azionamento a pulsante, munito di bocchetta erogazione aria orientabile (versione opzionale con bocchetta fissa) e con sistema skin-care. Corpo macchina a disegno semplice per una rapida pulizia ed esecuzione antifurto e antivandalo in alluminio con aste di chiusura in acciaio inox AISI 304 dotato di sistema water-stop. Coperchio in acciaio al carbonio con trattamento anti-writer per le versioni bianco porcellanato e antracite, o in acciaio inox AISI 304 in finitura lucida o satinata. Gruppo motore a elevate prestazioni e lunga durata con termo-protettore a riarmo automatico e con sistema LEM brevettato con gruppo ventilante a rapida sostituzione. Sistema di chiusura antifurto e di sicurezza con viti e boccole speciali. Sistema di sicurezza con protezione salvamotore con funzione di blocco. Tensione di esercizio: 220/240 V. Frequenza di rete: 50/60 Hz. Assorbimento totale pari a 2250 W. Classe di isolamento= Classe II.

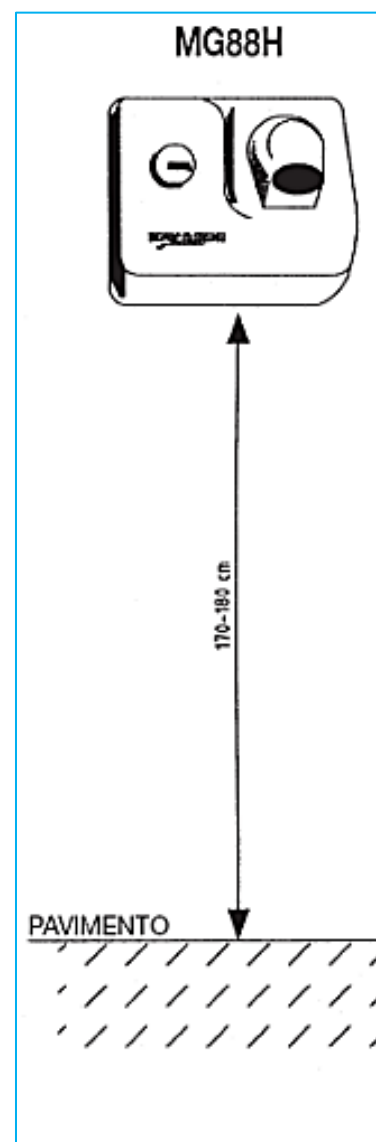
Grado di protezione contro l'inserimento di corpi estranei e contro l'acqua IP 21 (IP 23 nella versione opzionale con bocchetta erogazione aria bloccata). Involucro in materiale ignifugo Classe V0. Abbinabile a gettoniere mono e multicanale per fornitura di servizio a pagamento e abbinabile a dispositivo saliscendi per la regolazione in altezza dell'utilizzo.

MG88H HAIR

ASCIUGACAPELLI ELETTRICO AD ARIA CALDA (pulsante)

CARATTERISTICHE TECNICHE

	MG88H LEM
azionamento	pulsante
materiale coperchio	acciaio inox AISI 304/ acciaio al carbonio
trattamento superficie	lucido/satinato/porcellanato
Classe di isolamento	classe II
gradi di protezione	IP21 (IP23 versione opzionale con bocchetta bloccata)
tensione di alimentazione	220/240V
frequenza di rete	50/60 Hz
potenza motore	250 W
resistenza	2000 W
assorbimento totale	2250 W
consumo max ad asciugatura	0.02 KW/h
velocità uscita aria	98.3 km/h
portata aria	258 m ³ /h
tempo di asciugatura	21''
temperature aria a 15 cm	46.8°C
rumorosità [a 1 mt.]	76.2 dB
ingombro apparecchio (mm)	292x267x245
peso modello	7,49 Kg



INSTALLAZIONE

Fissaggio a parete tramite apposito kit in dotazione.

PULIZIA

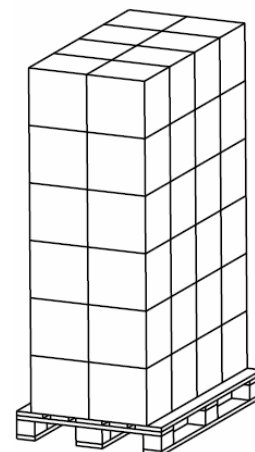
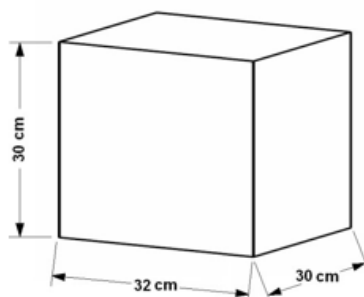
Detergere con panno umido. Utilizzare detergenti neutri non abrasivi e senza solventi.

IMBALLO SINGOLO

Peso: 8.36 Kg

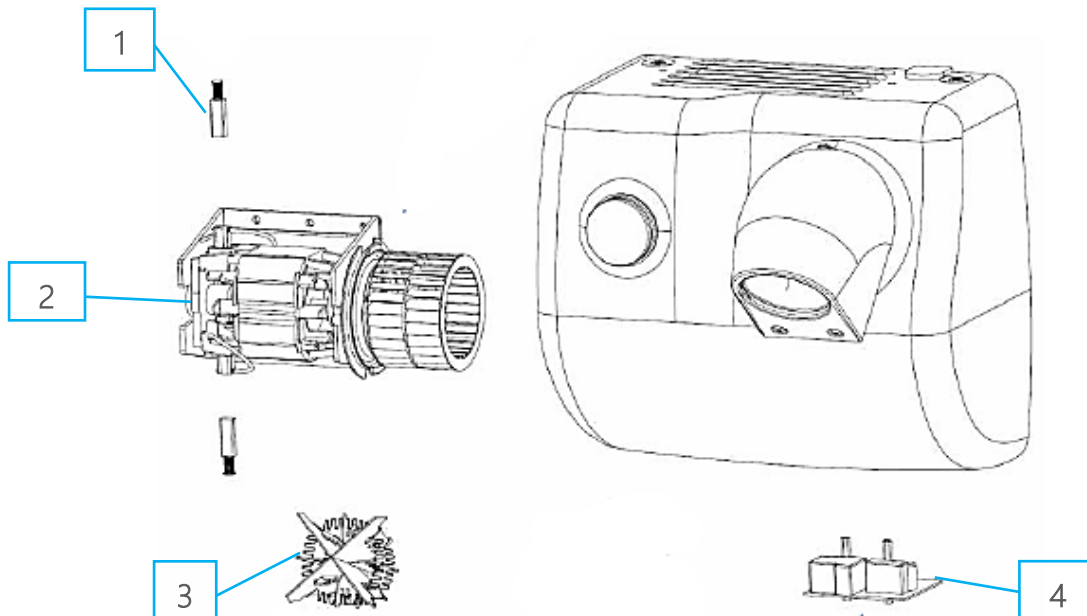
IMBALLO SU PALLET

Ingombro: 80x120 H=195 cm
n.48 pezzi per pallet, peso: kg 422.



ASCIUGACAPELLI ELETTRICO AD ARIA CALDA (pulsante)

RICAMBI CONSIGLIATI



1	MGR174A	Coppia spazzole motore elettrico
2	MGR253	Kit LEM motore elettrico 230V 250W
3	MGR121P3	Resistenza elettrica 2000W
4	MGR226AH	Timer elettronico 90 sec.
5	MGR145	Chiocciola LEM

IMBALLO E DOTAZIONI

N°1	Unita principale (ASCIUGATORE)
N°4	Tasselli plastici per fissaggio a parete
N°4	Viti in acciaio per fissaggio a parete
N°1	Chiave speciale per smontaggio/montaggio coperchio
N°1	Istruzioni di installazione con certificato di collaudo individuale



AVVERTENZE PER IL CORRETTO SMALTIMENTO DEL PRODOTTO AI SENSI DELLA DIRETTIVA EUROPEA 2002/96/EC.

Alla fine della sua vita utile il prodotto non deve essere smaltito insieme ai rifiuti urbani. Può essere consegnato presso gli appositi centri di raccolta differenziata predisposti dalle amministrazioni comunali, oppure presso i rivenditori che forniscono questo servizio. Smaltire separatamente un elettrodomestico consente di evitare possibili conseguenze negative per l'ambiente e per la salute derivanti da un suo smaltimento inadeguato e permette di recuperare i materiali di cui è composto al fine di ottenere un importante risparmio di energia e di risorse.